

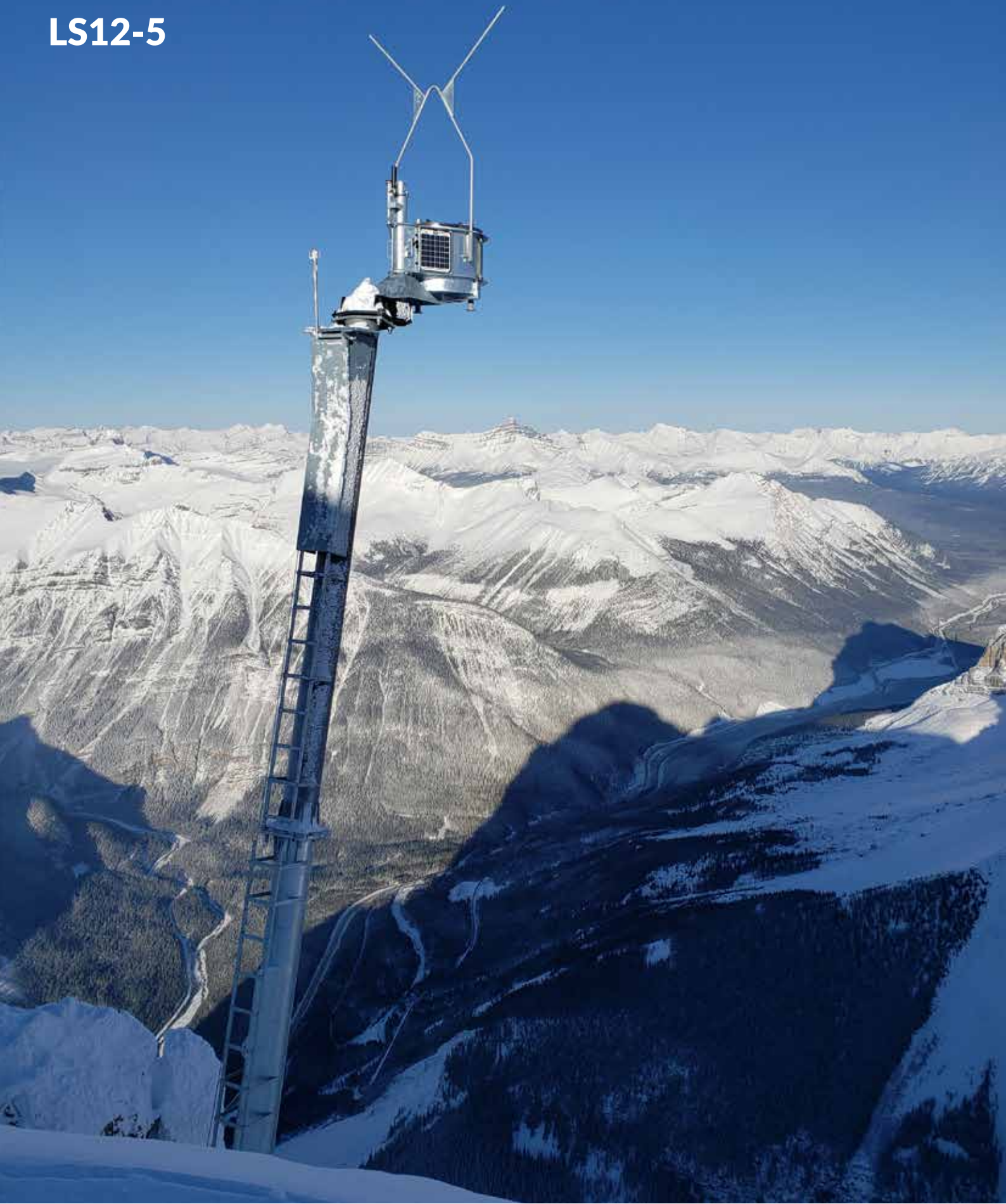
# Wyssen skredtårn LS12-5 og LS24-5



**Sikkerhet** gjennom **innovasjon**

**WYSSSEN** *avalanche*  
switzerland **control**

LS12-5



**Sikkerhet** gjennom **innovasjon**

**WYSSSEN** switzerland **avalanche control**

## Oppsett og funksjon

Wyssen skredtårn brukes til å utløse snøskred kontrollert ved hjelp av fjernstyrt sprenging. For å utløse et skred sendes et kodet signal fra en server, via dataportalen WAC.3®, til styringsenheten i magasinet. **Magasinet inneholder opptil 12 ladninger på LS12 og opptil 24 ladninger på LS24.** I Norge brukes Wyssen 2K® ladninger på begge systemene. Når ladningen faller ned, tennes to lunter og detonasjonen utløses etter en tidsforsinkelse. Ladningen henger ca. 2-3 meter over snøoverflaten i et tau. For å fylle på med eksplosiver løftes hele magasinet med helikopter fra skredtårnet og flys ned til en trygg plass.

### LS12-5



### LS24-5



**Sikkerhet** gjennom **innovasjon**

**WYSSSEN** *avalanche control*  
switzerland



## Effekt

Et godt resultat under forebyggende skredkontroll avhenger av kraftige eksplosiver på riktig sted til riktig tidspunkt.

Wyssen skredtårn er utviklet for å være svært pålitelige og effektive, samtidig som de er enkle å betjene og enkle og vedlikeholde. Vi har også utformet skredtårnene slik at installasjonen er enkel i krevende høyfjellsterreng, og skånsom for sårbart miljø.

### Optimalisert effektiv rekkevidde

- Stor ladning, stort virkeområde: Sprengning med 4–5 kg ladning over snødekket gir et påvirkningsområde med opptil 240 - 260 meter i diameter.
- Eksplosiver med høyfrekvent, N-formet trykkbølge har påvist best utløsningseffekt – særlig ved større avstander fra sprengningspunktet.
- Muligheten for å fundamentere tårnet på oppstikkende terreng reduserer terrenskygge for trykkbølgen.
- To ulike masthøyder gjør det mulig å optimalisere synsfeltet til ladningen etter behov.
- Robust konstruksjon gir stor fleksibilitet i plassering av utløsningspunktet i skredutsatt terreng.

### Driftsikkert

- Ingen kritiske eller bevegelige deler er utsatt for vær og vind
- Systemet drives med solenergi eller vindgenerator og krever ikke fast strømforsyning i terrenget
- Med årlig vedlikehold opprettholdes et pålitelig system over tid

### Effektive operasjoner

- Fjernstyrte anlegg gjør det mulig med skredkontroll hele døgnet, uansett vær
- Brukervennlig betjening gir effektive operasjoner
- Sprengning med flere skredtårn samtidig korter ned stengningsperioden
- Hyppig utløsning av mindre skred reduserer behovet for snørydding

### Høy kost-nytte effekt

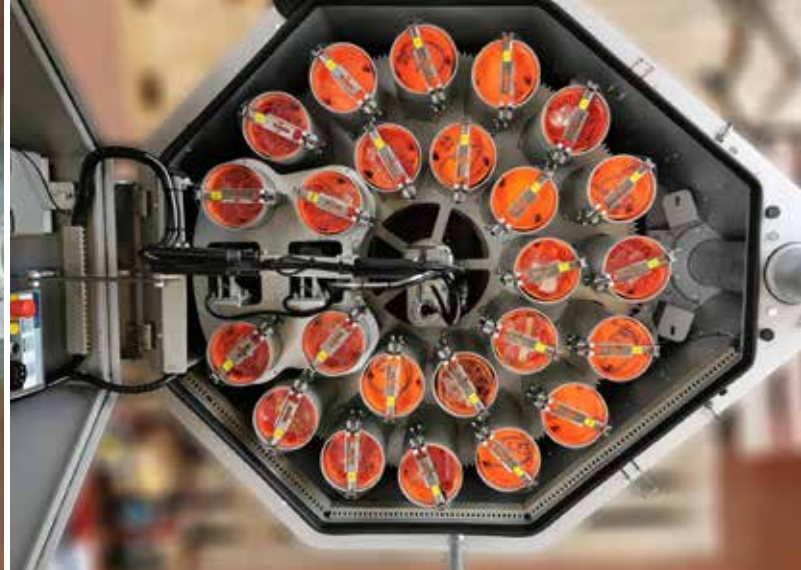
- Lav investerings- og driftskostnader sammenlignet med passive sikringstiltak
- Minimale driftskostnader takket være et gjennomtenkt system
- Reduserer skader på infrastruktur ved hyppig utløsning av mindre skred med kortere utløp
- Økonomisk gevinst gjennom reduserte stengingstider

### Høy sikkerhet for driftspersonell

- Forberedelse av ladningene skjer i beskyttet og trygt miljø
- Magasinet er mobilt slik at vedlikehold i terrenget unngås

### Minimalt inngrep i naturen

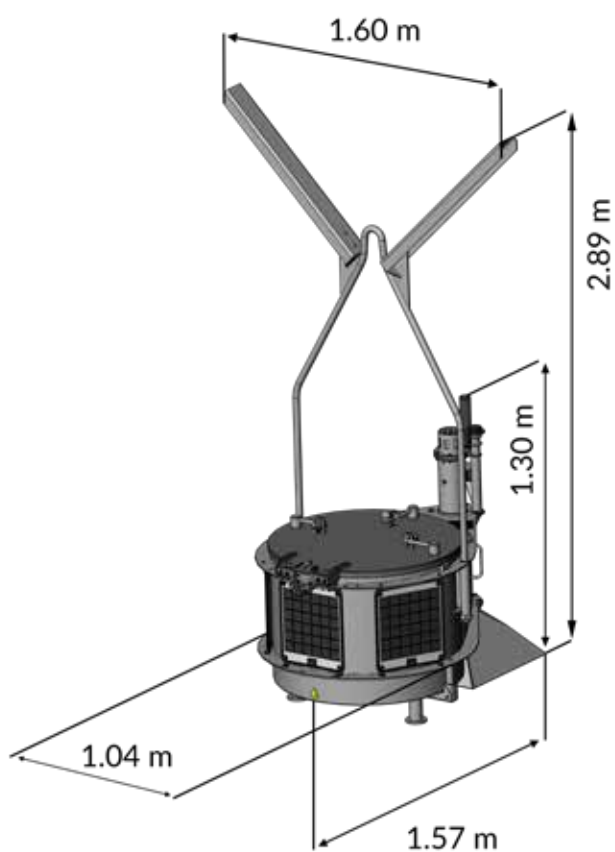
- Fundamentet krever kun 1m<sup>2</sup>
- Korte byggetider gjør planlegging og gjennomføring enklere
- Sprengning over snødekket forhindrer skade på vegetasjonsdekket
- Enkel demontering etter endt bruk av systemene



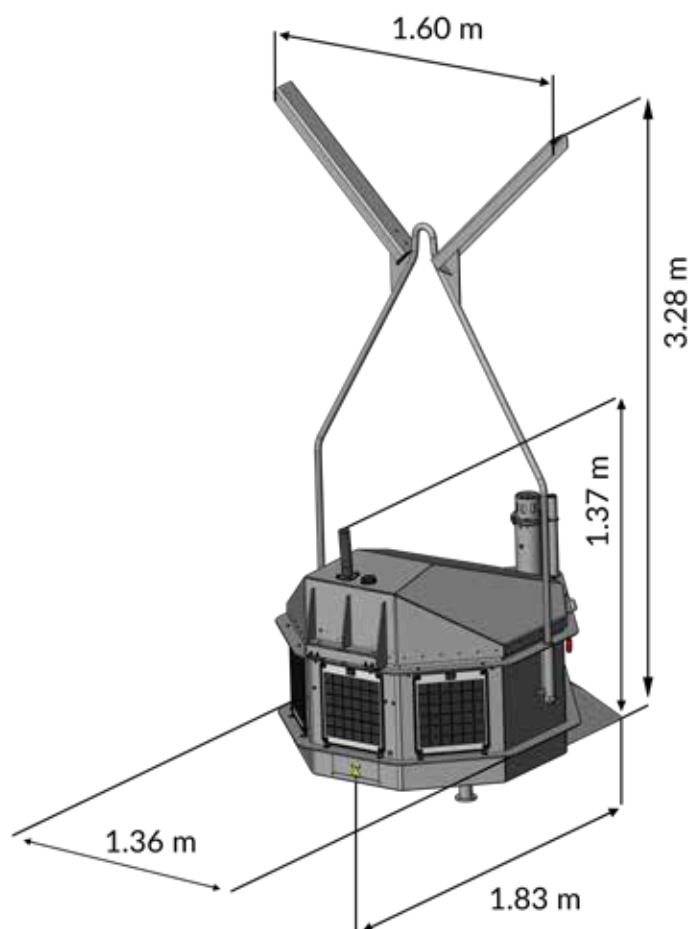
## Magasinet

På magasinet er det solcellepaneler, antenne og en varsellampe montert på utsiden. I Norge, hvor det kan være lite sollys på vinteren, suppleres magasinet med en vindturbin. Inne i magasinet er det utløsermekanisme, elektronikk og 12 eller 24 ladninger beskyttet mot vær og vind. Designet er velprøvd på over 900 skredtårn verden over og har svært høy pålitelighet.

**LS12-5**



**LS24-5**





## Ladning 07

Ladning 07 benyttes ikke i Norge, men er vanlig i andre markeder. Ladning 07 består av to oransje halvskjell med ferdigmonterte slagtennere, som fylles med 4-5 kg eksplosiver. Ladningene settes sammen av brukeren på stedet. Ladningsbeholderen leveres med 6,5 m tau. Eksplosivet og alle andre pyrotekniske elementer kjøpes av kunden direkte fra aktuelle leverandørene

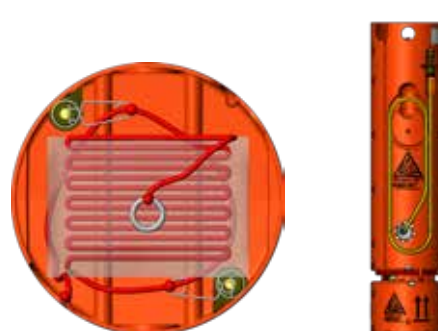
**Brukes kun sammen med LS12 og LS6.**



## Wyssen 2K® Ladning

Wyssen 2K® Ladning skiller seg fra vanlig sprengstoff ved at den først blir eksplosiv etter at den er sluppet fra skredtårnet. Dette gjør ladningen veldig trygg og enkel å håndtere, og som gir fordeler ved lagring og transport.

**Kan brukes til alle magasiner fra Wyssen.**

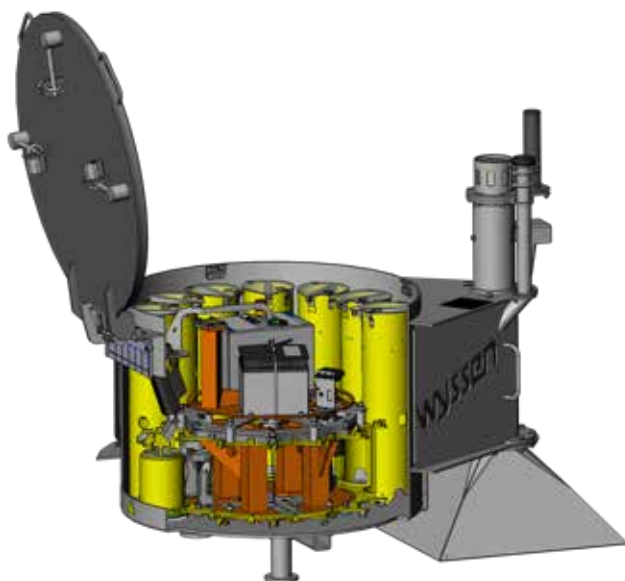


### Merkmale Wyssen 2K® Ladning

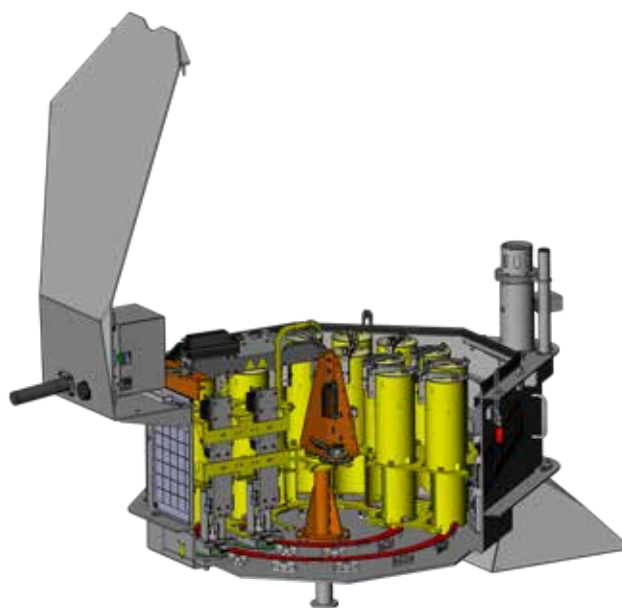
- ✓ Total eksplosive stoffer: 4,2 kg
- ✓ Detonasjonshastighet frittliggende ca. 4'200 m/s
- ✓ Tenn i blandet tilstand: Sprengkapsler nr. 8, dobbel tenning
- ✓ De 2 fenghettene er sidestil slik at de uansett detonere hverandre
- ✓ Økt sikkerhet gjennom tidsforsinket lunte integrert i ladningsbeholderen
- ✓ Ladning blir inaktiv innen kort tid ved manglende detonering
- ✓ Enkel og sikker transport
- ✓ Enkel montering og håndtering

# Innvendig bilde av magasinet

## LS12-5



## LS24-5

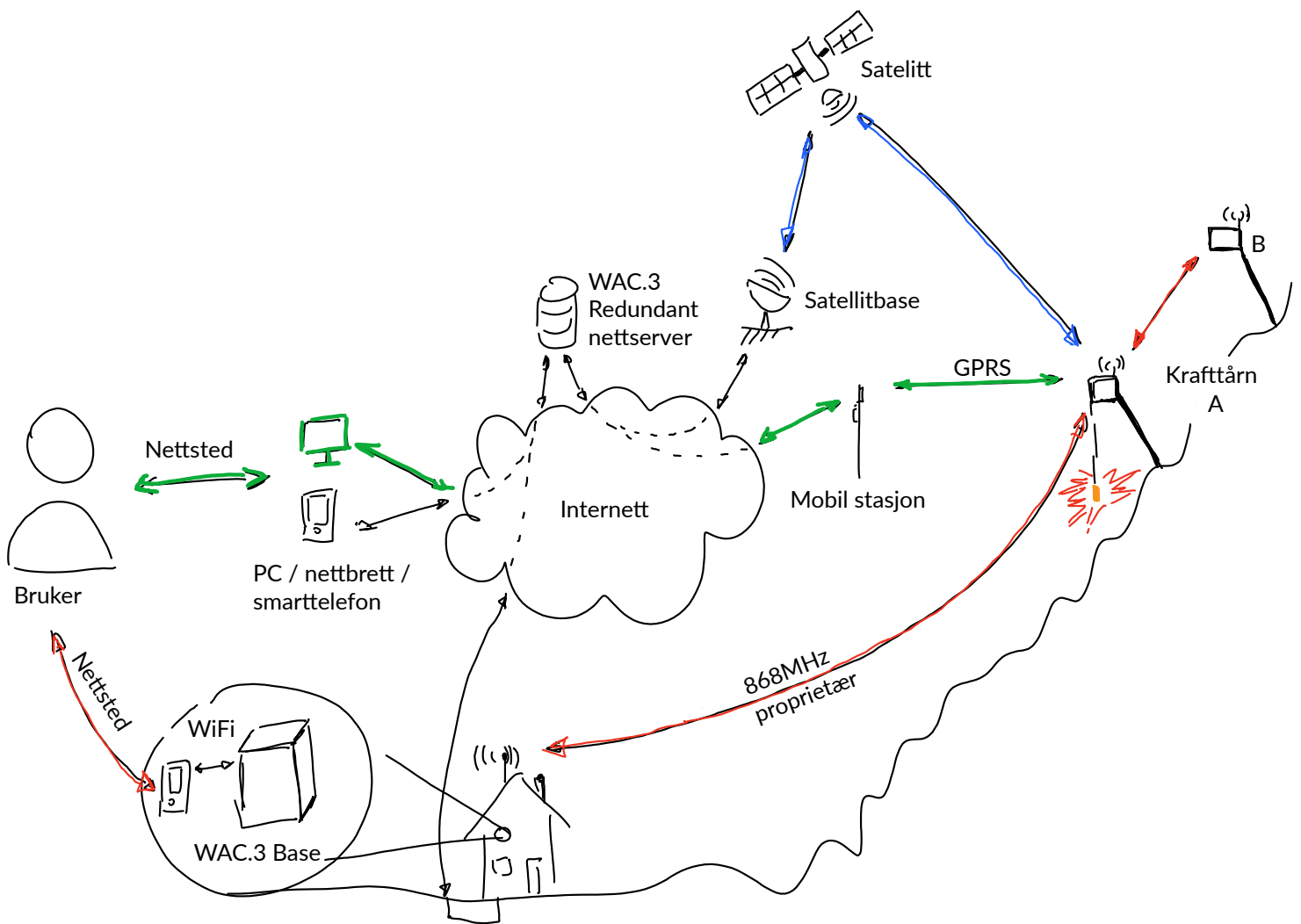


## Tekniske data

	LS12-5	LS24-5
<b>Generelt</b>		
Vekt magasin komplett inkl. ladninger	530 kg	540 kg
Mål magasinet (l x b x h)	1600 x 1050 x 1200 mm	1830 x 1360 x 1300 mm
Dimensjoner skredtårn (h)	10 m / 12 m	
Helling av skredtårn:	15°	
<b>Ladninger</b>		
Antall ladninger per magasin opptil	12 Stk.	24 Stk.
Mengde eksplosiver	maks 5 kg	4.2 kg
<b>Mekanisme i magasinet</b>		
Motor	Likestrømsmotor	
Tid for å dreie en posisjon	ca. 13 s	ca. 16 s
<b>Energiforsyning</b>		
Batteri i magasinet supplert av solcellepanel	12 V	



## Dataflyt Wyssen Skredtårn

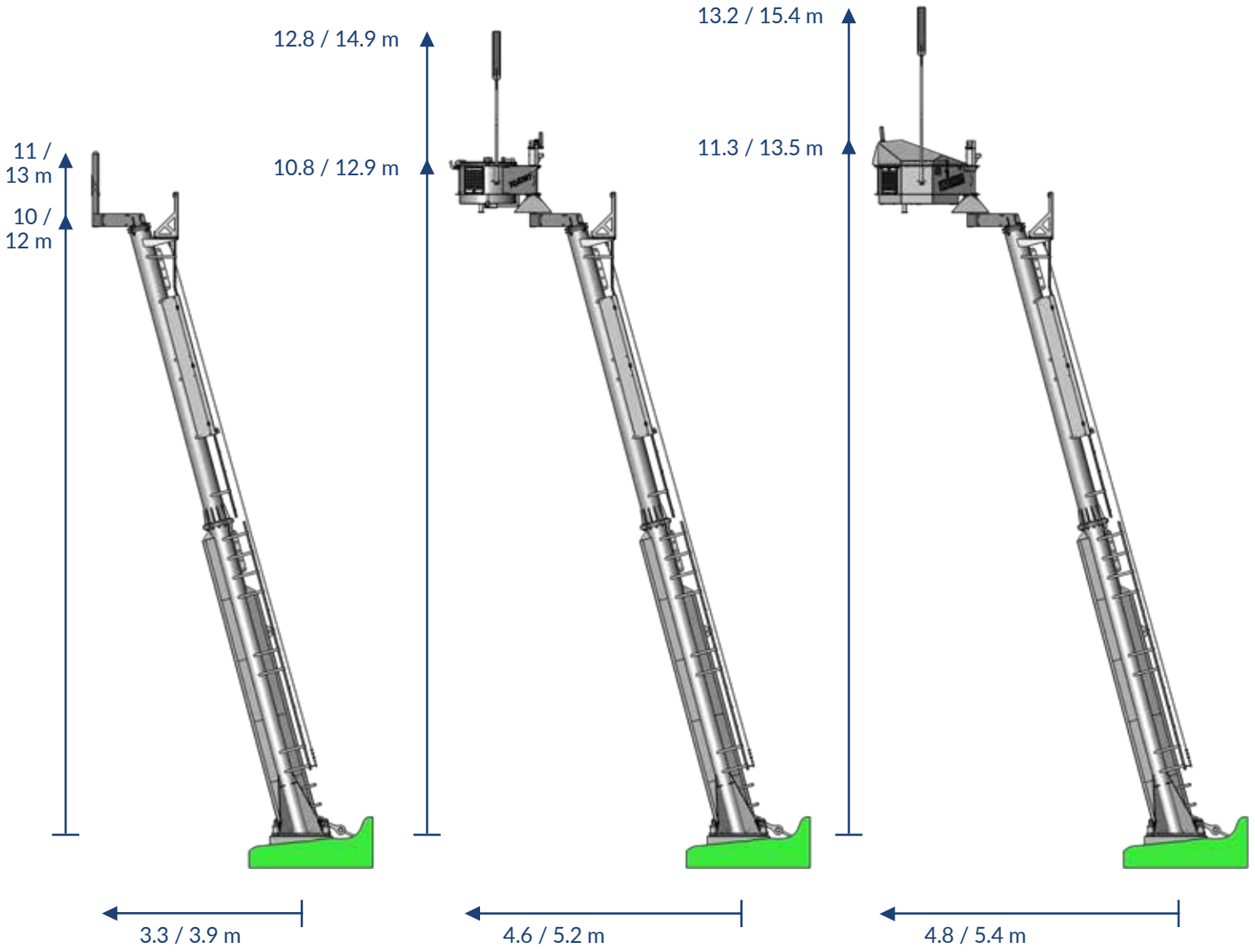




## Skretårn om sommeren uten magasinet

## Skretårn om vinteren med magasinet LS12-5

## LS24-5



**Sikkerhet** gjennom **innovasjon**





## Transport med helikopter

Magasinet løftes med helikopter til skredtårnene i terrenget. Ved hjelp av et føringsspor på skredtårnene kan piloten sette ned magasinet uten hjelp fra en lastepersonell. Magasinet rettes automatisk inn i riktig posisjon ved hjelp av føringssporet. En sensor registrerer at magasinet er satt i riktig vinkel. GPS-verifisering sørger også for at brukeren umiddelbart kan se i betjeningsprogramvaren om magasinet er satt på riktig skredtårn. Når alle ladningene er detonert eller det ikke er behov for flere sprengninger etter sesongslutt, hentes magasinet tilbake av helikopteret. Med Wyssen Heli-linken kan piloten også løfte magasinet av skredtårnet uten lastepersonell.

## Sikkerhetsforskrifter

Kun personer med opplæring fra Wyssen Avalanche Control har adgang til å betjene anlegget og forberede ladningene. Videre er det svært viktig at operatørene har tilstrekkelig opplæring og erfaring til å kunne vurdere risiko, planlegge og gjennomføre tiltak, samt vurdere sekundære skred og skred som kan bli større enn forventet.

Tillatelse til lagring av eksplosiver: For hver tårnplassering må byggherren innhente tillatelse fra myndigheten til lagring av eksplosiver i magasinet på skredtårnene i hele bruksperioden.





## Alt på én digital plattform: Betjeningsprogram Wyssen Avalanche Control Center WAC.3®

Våre skredtårn betjenes og overvåkes via en brukervennlige digital plattform. På plattformen kan man blant annet utføre sprengninger, se status på antall ladninger og overvåke driftsinformasjon. I tillegg finnes det flere moduler for å lette den helhetlige skredoperasjoner, som varslingsverktøy for skredvarsling, se informasjon fra værstasjoner og se kamerabilder fra løснеområdene m.m.



- ✓ Enkel og brukervennlig
- ✓ Kan betjenes fra alle nettkompatible enheter, som PC, nettbrett eller smarttelefon
- ✓ Nettbasert løsning gir stedsuavhengig drift
- ✓ Mulighet for detonasjoner fra flere skredtårn samtidig
- ✓ Kontinuerlig, automatisk overvåking av anleggene

- ✓ Automatisk dokumentasjon og arkivering av data
- ✓ Dataoverføring via mobilnett, radio eller satellitt

### Omfattende tilleggsfunksjoner

- ✓ ExploDoc
- ✓ RiskEval
- ✓ ComTool
- ✓ HeliTrack
- ✓ Værstasjoner
- ✓ 3D snømåling via LIA® etc.



**Merknad om våre registrerte varemerker ®:** Våre varemerker er merket med ®. Vi gir gjerne informasjon om hvilke land vi har varemerkebeskyttelse.

**Sikkerhet** gjennom **innovasjon**

**WYSSSEN** switzerland **avalanche control**

## **Wyssen Avalanche Control AG**

3713 Reichenbach

### **Sveits**

avalanche@wyssen.com

Tel.: +41 33 676 76 76

## **Wyssen Austria GmbH**

Archenweg 52

6020 Innsbruck

### **Østerrike**

austria@wyssen.com

Tel.: +43 512 2193 46

## **Wyssen Norge AS**

Fosshaugane Campus

Trolladalen 30

6856 Sogndal

### **Norge**

norway@wyssen.com

Tel.: +47 971 235 82

## **Wyssen Canada Inc.**

201-306 First Street West

P.O. Box 99

VOE 2S0 Revelstoke BC

### **Canada**

canada@wyssen.com

Tel.: +1 236 600 2956

## **Wyssen USA Inc.**

201 Main Street, Suite 202

Carbondale, CO 81623

### **USA**

usa@wyssen.com

Tel.: +1 720 826 8526

## **Wyssen Chile SpA**

Av. Borgoño 14439, Oficina 308

Reñaca, Viña del Mar

### **Chile**

chile@wyssen.com

Tel.: +569 9874 4414

### **Merknad om våre registrerte varemerker ®:**

Våre varemerker er merket med ®. Vi gir gjerne informasjon om hvilke land vi har varemerkebeskyttelse.